



## BETA



Paslanmaz  
Paslanmaz



Non  
Corrosive

Orijinal  
Hammadde



Virgin  
Material

Suya  
Dayanımlı



Waterproof

Uzun  
Ömürlü



Long  
Lasting

# BETA TEKNİK ÖZELİKLERİ

Üretim orijinal polipropilen kopolimer hammaddeden enjeksiyon yöntemi ile yapılmaktadır.

Yük bindiğinde kırılmayı zorlaştıran kaburga takviyeli ve çift duvarlıdır.

Işık haslığı maksimum olan renk pigmentleri kullanılmakta olup, UV ve Antioksidant katkıları ile renk solması ve tebeşirlenmesi önlenmiştir.

Oturma yerinin önü bacakları rahatsız etmeyecek şekilde ve oval biçimdedir. Sırt kısmı kavisli ve ergonomik yapıda üretilmektedir.

Kavisli tasarım sayesinde koltuk üzerinde su birikmemektedir.

Parlak yüzeylidir, koltuk üzerinde kir birikmez ve kolayca temizlenebilir.

FR katkısı ile yanması geciktirilmiştir. UL 94 - V2 test raporuyla bu özellik belgelendirilmiştir.(Opsiyonel)

Koltuklar yerinden koparılmaması için elin girişini engeleyecek şekilde tasarlanmıştır.

Koltukların basamağa sabitlenmesi için;basamak 4 noktadan delinmekte, delikler temizlenip dübel yerleştirildikten sonra trifon vidalarla basamağa bağlanmaktadır.Montaj sonrası delik yuvaları plastik kapak ile kapatılmakta ve vidaların su ile teması engellenmektedir.

# BETA TECHNICAL DATASHEET

Seat is moulded by injection in virgin high quality copolymer polypropylene.

Backrest is strengthened with double wall to prevent to be broken with vandalism.

UV and Antioxidant additives are used in color masterbatch with highest light-fastness color pigments to prevent color fade. ( Light Resistance - EN ISO 4892-2 )

Orthopedic seating feature, which is comfortable for both the back and legs.

Ergonomical base allows correct drainage of fluids with its downward slope.

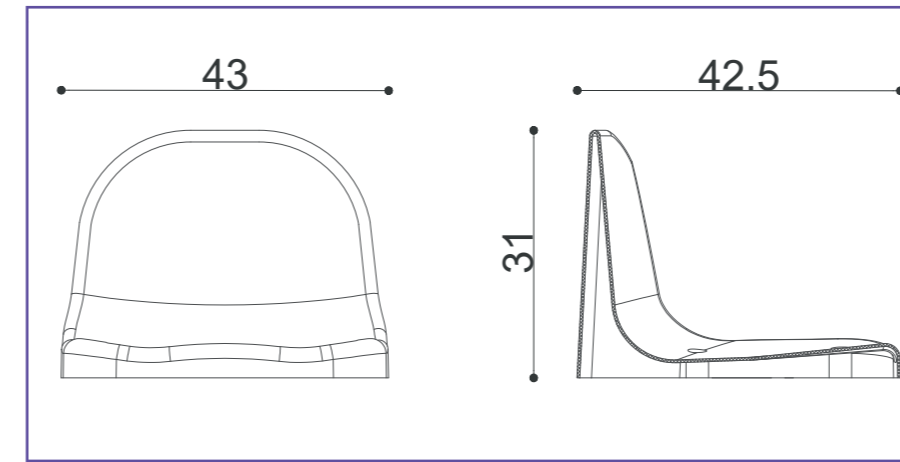
Shiny surface prevent dirt from accumulating inside the seats. Easy to clean.

FR(fire retardent) additive is used to delay inflaming as required. Classified as UL94 V2 standard.

Front design does not allow the seat to be pulled off.

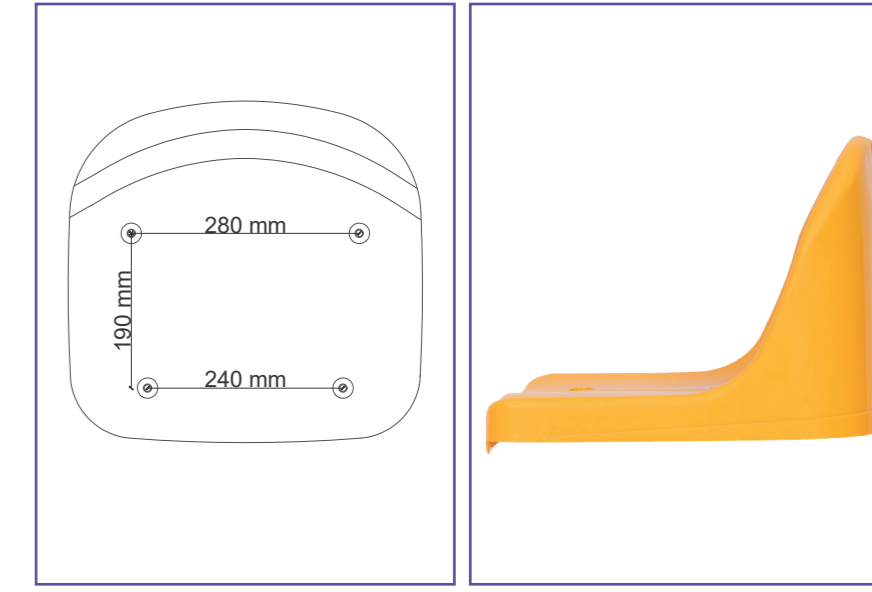
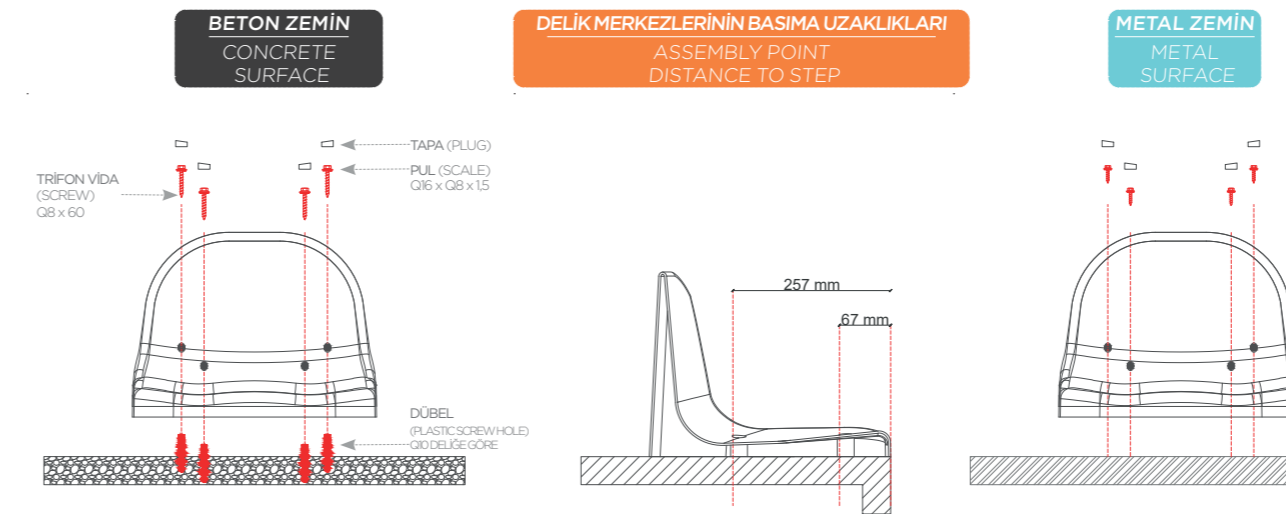
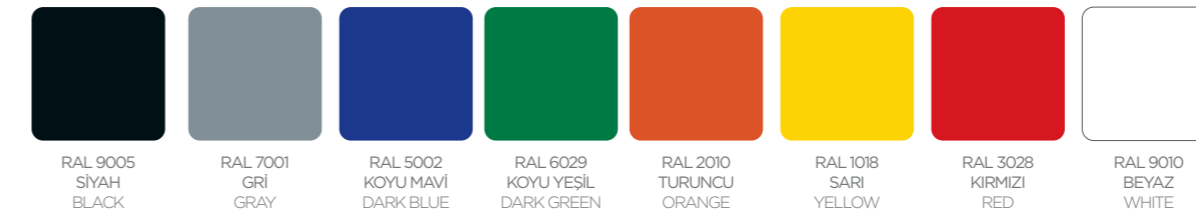
Seat is fixed onto the floor with 4 bolts after opening holes and placing dowels. The base and anchoring points of the seat are strengthened with additional ribs. Plastic caps placed on seat prevent water leaking inside the bolts.

# BETA



KG  
1.350 gr

Bağlantı Yuvaları  
Assembly Points  
4 Adet/pcs



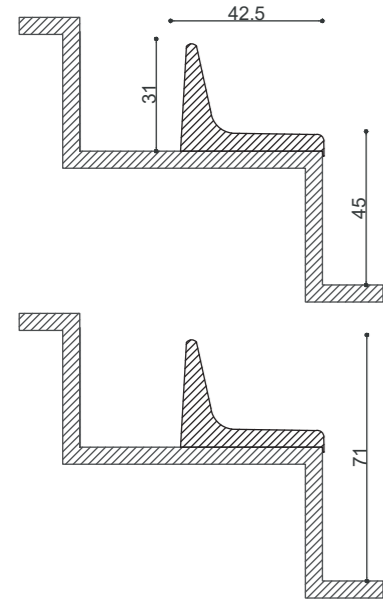
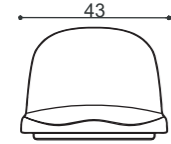
Firmamız ISO 9001:2015, ürünümüz TSE EN 12727 ve TSE EN 13200-4 kalite belgelidir.

Our products have TS EN 12727 & TSE EN 13200-4 certificates and our company has ISO 9001:2015 Quality Management System.



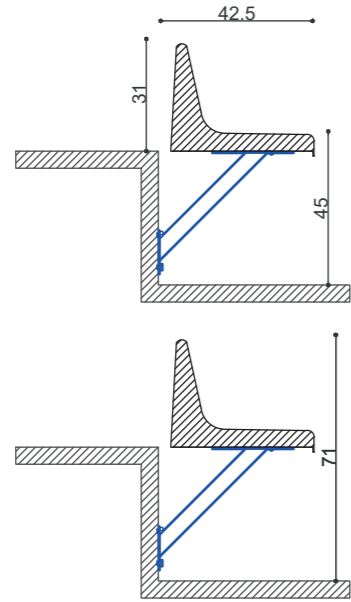
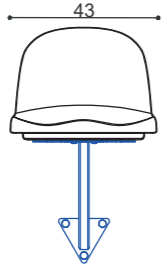
STANDART-100

STANDARD-101



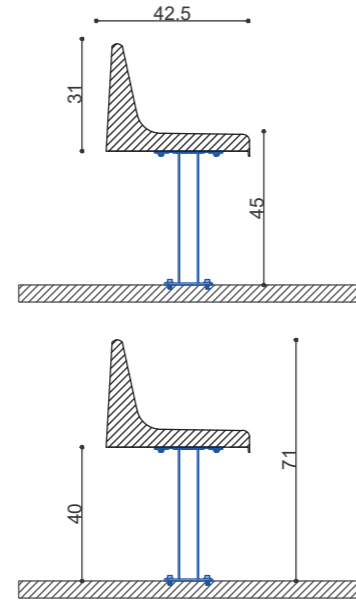
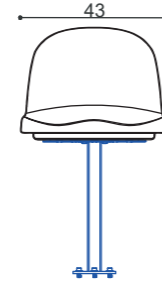
RIHTA-101

RISER MOUNTED-101



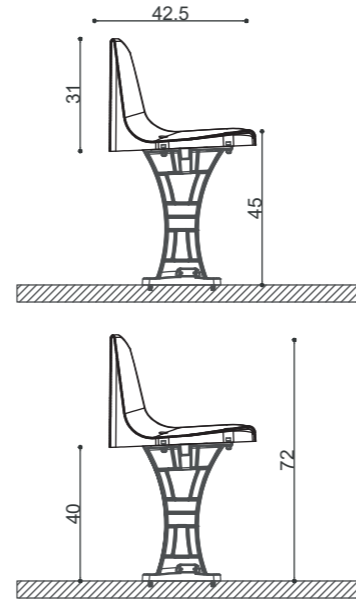
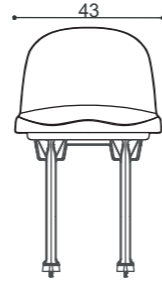
ZEMİNE-201

FLOOR MOUNTED-201



ZEMİNE-202

STEP MOUNTED-202

FRONT-BACK  
VIEWSIDE  
VIEW

ASSEMBLY



\*Tüm ölçüler santimetre cinsindedir. / \*All dimensions are centimeters.

www.stadkoltugu.com

BATMAN STADYUMU / TÜRKİYE  
BATMAN STADIUM / TURKEY



EL JADIDA SPOR TESİŞİ/ FAS  
EL JADIDA SPORTS FACILITY / MOROCCO



ANTALYA SHOWROOM

Rainbow  
HORECA PLAZA



"QR KODU OKUTARAK YOL TARİFİ ALABİLİRSİNİZ"  
"PLEASE SCAN THE QR CODE FOR DIRECTIONS"

Taşagül Mahallesi, D400 Karayolu 26.km Manavgat  
Antalya/Türkiye



GAZİANTEP FABRİKA / FACTORY



"QR KODU OKUTARAK YOL TARİFİ ALABİLİRSİNİZ"  
"PLEASE SCAN THE QR CODE FOR DIRECTIONS"

OSB 5.Bölge 83528 Nolu Cad. No:4/1  
Şehitkamil/Gaziantep



KAYSERİ FABRİKA / FACTORY



"QR KODU OKUTARAK YOL TARİFİ ALABİLİRSİNİZ"  
"PLEASE SCAN THE QR CODE FOR DIRECTIONS"

Anbar SB Mahallesi, 12. Cadde No:40  
Kayseri Serbest Bölge Melikgazi/TÜRKİYE

YUCEL A.Ş. 1985 yılında kurulmuş olup, 1994 yılında Ofis Mobilyaları üretimine başlamış, 2002 yılında faaliyet alanını değiştirerek Plastik Bahçe Mobilyaları üretiminde faaliyetine deva etmiştir. YUCEL A.Ş. Delta® ve Rainbow® markalarıyla kısa sürede bahçe mobilyaları pazarının dünyanın önde gelen firmalarından biri haline gelmiştir. 2008 yılı itibariyle Delta Stadium Seating® markalı stadyum koltukları üretimi, çeşitli tasarım ve uygulamalarla de ürün gamına eklenmiştir.

2021-22 yıllarında yapılan yatırımlar sonucunda, dünya çapındaki müşterilerine daha iyi hizmet verebilmek amacıyla üretim kapasitesini iki katına çıkararak, Gaziantep'te 35.000 m2 kapalı alana kurulu entegre tesislerine ek olarak, Kayseri Serbest Bölgesi'nde 27.000 m2 kapalı alana sahip Yeni Fabrika inşaatı tamamlanmıştır. Öte yandan bölgedeki otellere etkin bir şekilde hizmet verebilmek için Türkiye'nin en büyük Showroom/Deposu Antalya'da 10.000 m2'lik bir alan üzerine inşa edilmiştir.

Şu anda portföyünde 300'den fazla ürün bulunan YUCEL, kısa sürede dünya çapında Bahçe mobilyaları pazarının önde gelen firmalarından biri haline gelmiş ve dünyada birçok önemli stadyum projesine imza atmıştır. Tüm ürünler TSE, CATAS, ISO onaylı ve kalite standartlarına uygun olarak üretilmekte olup dünya çapında 62 farklı ülkeye ihraç edilmektedir.

Tasarımlarımız kalite ve konfor sunarken aynı zamanda değişen ihtiyaçlara cevap verebilmek için Ar-Ge çalışmalarını sürdürerek son trendleri takip etmektedir. Size pratik çözümler, fonksiyonel kullanım, farklı tasarımlar ve renk alternatifleri sunarak mekanlarınızı daha keyifli hale getiriyoruz.

YUCEL was established in 1985, started manufacturing Office Furniture in 1994, changed its field of activity in 2002 and focused on the production of Resin Outdoor Furniture. YUCEL A.S. has become one of the leading companies of the outdoor furniture market in the world in a short amount of time with its Delta® and Rainbow® brands. As of 2008, stadium seats production has been added to the line with variety of designs branded as Delta Stadium Seating® .

As a result of the investments made in 2021-22, the construction of a New Factory was completed on 27.000 m2 closed area in Kayseri Free Zone , in addition to its integrated facilities built on 35.000 m2 closed area in Gaziantep, in order to provide better service to its worldwide customers by doubling its production capacity. On the other hand, largest Showroom / Warehouse has been constructed built on 10.000 m2 area in Antalya, Turkey, in order to serve the hotels in the region effectively.

Currently, YUCEL has and more than 300 products in its portfolio and has become one of the leading companies in the Outdoor furniture market in the world in a short time and has signed many important stadium projects in the world. All of the products are produced in accordance with TSE, CATAS, ISO approved and quality standards and are exported to 62 different countries worldwide.

Our designs offer quality and comfort and also follows the latest trends in continuing its R&D studies in order to respond to changing needs. We make your spaces more enjoyable by offering you practical solutions, functional use, different designs and color alternatives.



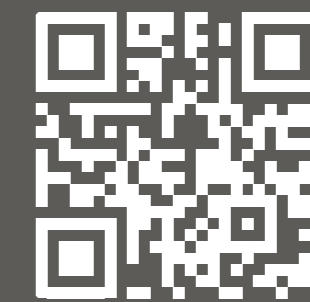
Yücel Bahçe Mob. San. ve Tic. A.Ş.

Başpınar OSB Mah. 5. Bölge 83528 Nolu Cad.  
No:4/1 Şehitkamil 27620 GAZİANTEP TURKEY

E-Mail :info@stadkoltugu.com  
Telefon :+90 (342) 337 95 50  
Fax :+90 (342) 337 95 45



stadkoltugu.com



www.stadseat.com

Yucel Bahce Mob. San. ve Tic. A.S

Baspınar OSB Mah. 5. Bolge 83528 Nolu Cad.  
No:4/1 Sehitkamil 27620 GAZİANTEP TURKEY

E-Mail :info@stadseat.com  
Phone :+90 (342) 337 95 50  
Fax :+90 (342) 337 95 45